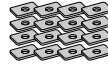


## CONTENTS • CONTENU • CONTENIDO

cap nuts (16X)  
écrou borgne (x 16)  
tuerca capuchón (16X)



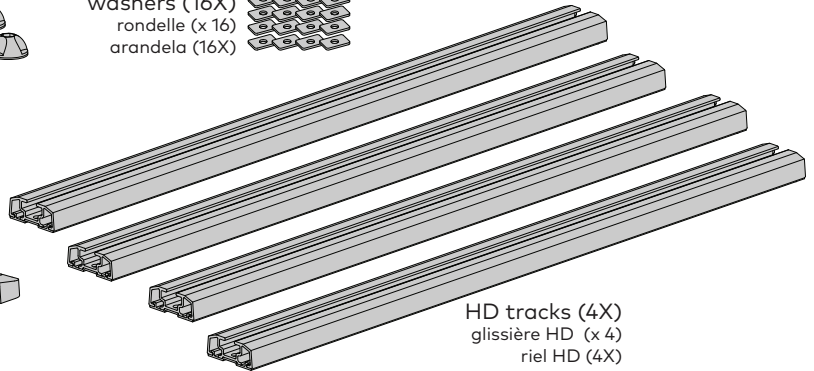
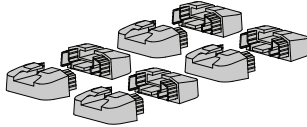
washers (16X)  
rondelle (x 16)  
arandela (16X)



button head screw (16X)  
vis à tête ronde (x 16)  
tornillo de cabeza redonda (16X)

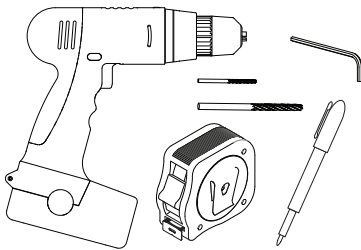


track end caps (8X)  
obturateur de glissière (x 8)  
protecteur terminal de riel (8X)



HD tracks (4X)  
glissière HD (x 4)  
riel HD (4X)

## Tools Required • Outils Nécessaires • Herramientas Necesarias



- power drill
- 1/8" drill bit
- 1/4" drill bit
- marking pen
- tape measure
- 1/8" Allen wrench

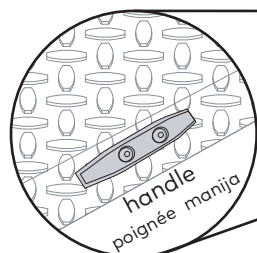
- perceuse électrique
- mèche de 3 mm (1/8 po)
- mèche de 6 mm (1/4 po)
- marqueur
- ruban à mesurer
- clé Allen de 3 mm (1/8 po)

- taladro eléctrico
- mecha de 1/8 pulg.
- mecha de 1/4 pulg.
- marcador
- cinta métrica
- llave Allen de 1/8 pulg.

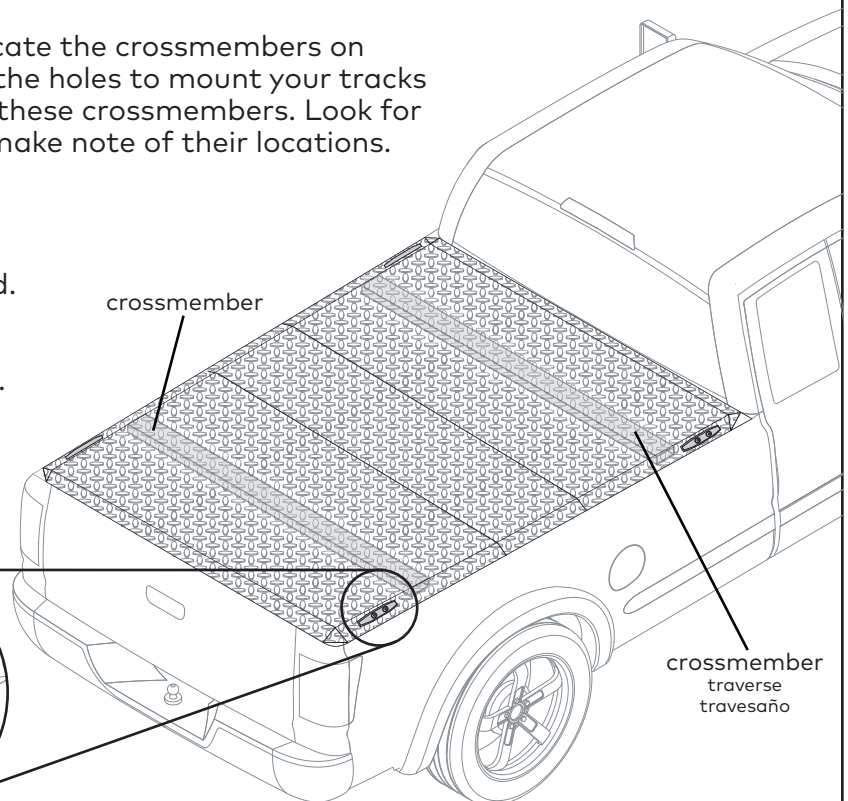
## 1 DETERMINE WHERE THE CROSSMEMBERS, HANDLES, OR OTHER OBSTRUCTIONS ARE LOCATED.

- Open the panels of your cover and locate the crossmembers on each panel. When you mark and drill the holes to mount your tracks in a subsequent step you must avoid these crossmembers. Look for any other potential obstruction and make note of their locations.
- You will need to secure the ends of each track so it's important that you make sure there is no obstruction where the ends of track will be placed. To allow clearance for cap nuts, the holes must be a minimum of 3/4" from cross members or other obstructions.
- You must also avoid installing the tracks above the handles to avoid interference.

**NOTE:** The SE cover has 1 crossmember per lifting panel and the HD cover has 2 or 3 crossmembers per lifting panel.



handle  
poignée manija



crossmember

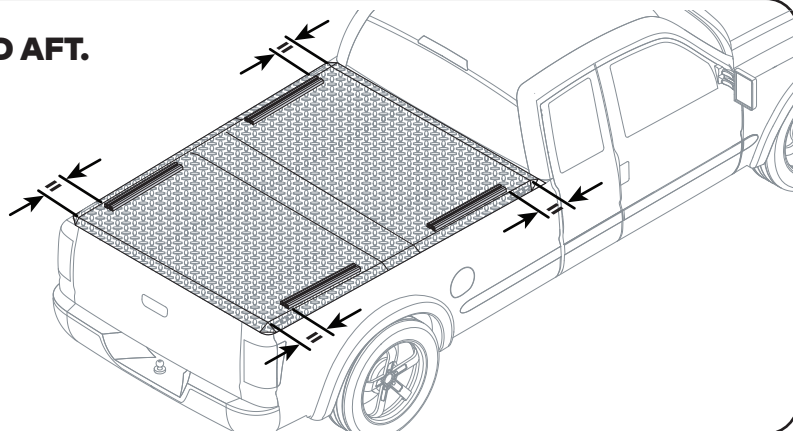
crossmember  
traverse  
travesaño

**2**

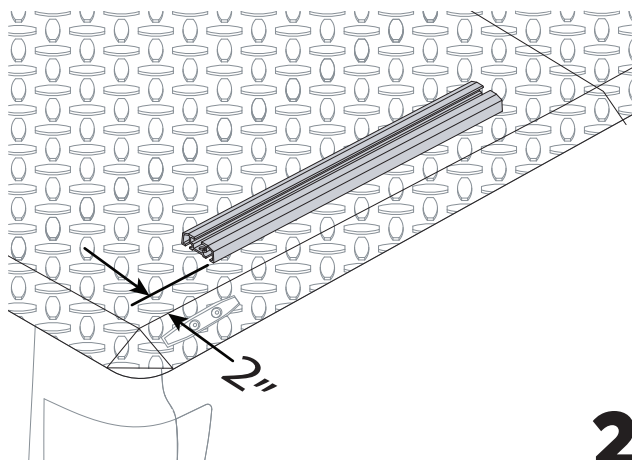
Thoroughly clean your Diamondback Cover.

**3 POSITION THE TRACKS FORWARD AND AFT.**

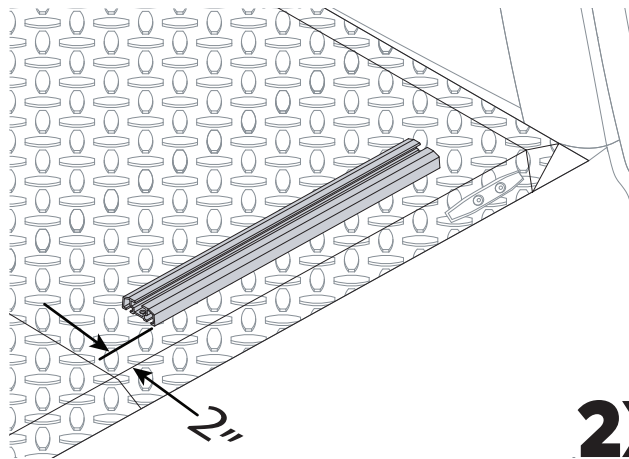
Set the tracks on your vehicle in the approximate location that you will install them. Measure and position the track ends equally from the front and rear of the cover being sure to pay attention to the locations of the crossmembers and handles you identified in step 1.

**4 POSITION THE REAR TRACK ENDS.**

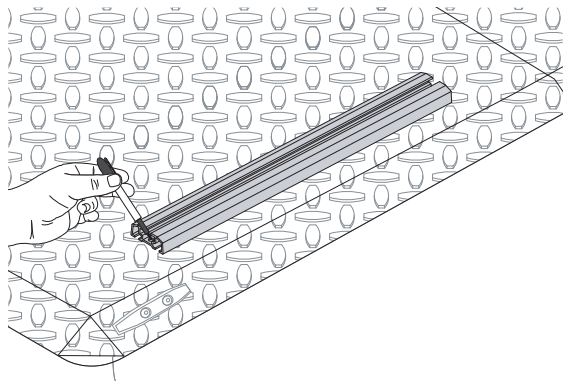
On each side of the rear tracks (closest to the rear of the truck), measure and position 2" from the edge of the bend on the cover as shown.

**2X****5 POSITION THE FRONT TRACK ENDS.**

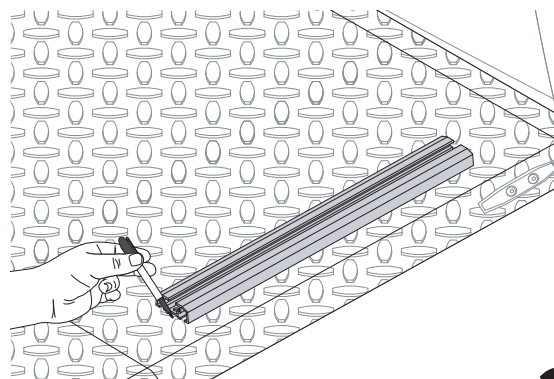
On each side of the front tracks (closest to the center of the cover), measure and position 2" from the edge of the bend on the cover as shown.

**2X****6 MARK THE REAR PANEL HOLES.**

Mark the rear-most hole for each rear track. Use a marker to mark the location of the holes at the ends of the track closest to the rear of the vehicle.

**2X****7 MARK THE FRONT PANEL HOLES.**

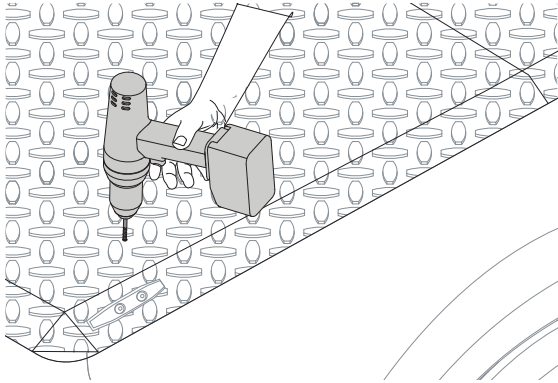
Mark the rear-most hole for each front track. Use a marker to mark the location of the holes at the ends of the track closest to the rear of the vehicle.

**2X**

## 8 DRILL THE REAR PANEL HOLES.

Move the tracks aside and drill an  $\frac{1}{8}$ " pilot hole through the center of the marks you made in step 6. Then drill the holes to their final diameter of  $\frac{1}{4}$ ". **TIP:** A center punch can help you to locate your pilot hole more accurately.

  
Never punch or drill through the track!



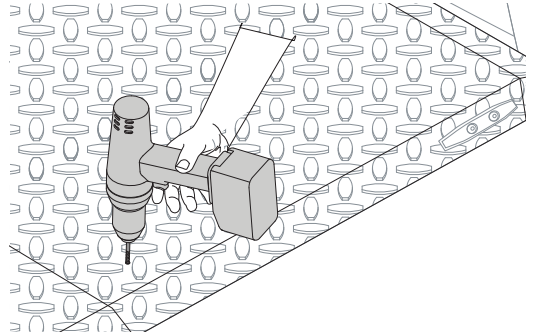
**NOTE:** Carefully clear away any debris to prevent scratching your vehicle.

**2X**

## 9 DRILL THE FRONT PANEL HOLES.

Move the tracks aside and drill an  $\frac{1}{8}$ " pilot hole through the center of the marks you made in step 7. Then drill the holes to their final diameter of  $\frac{1}{4}$ ". **TIP:** A center punch can help you to locate your pilot hole more accurately.

  
Never punch or drill through the track!

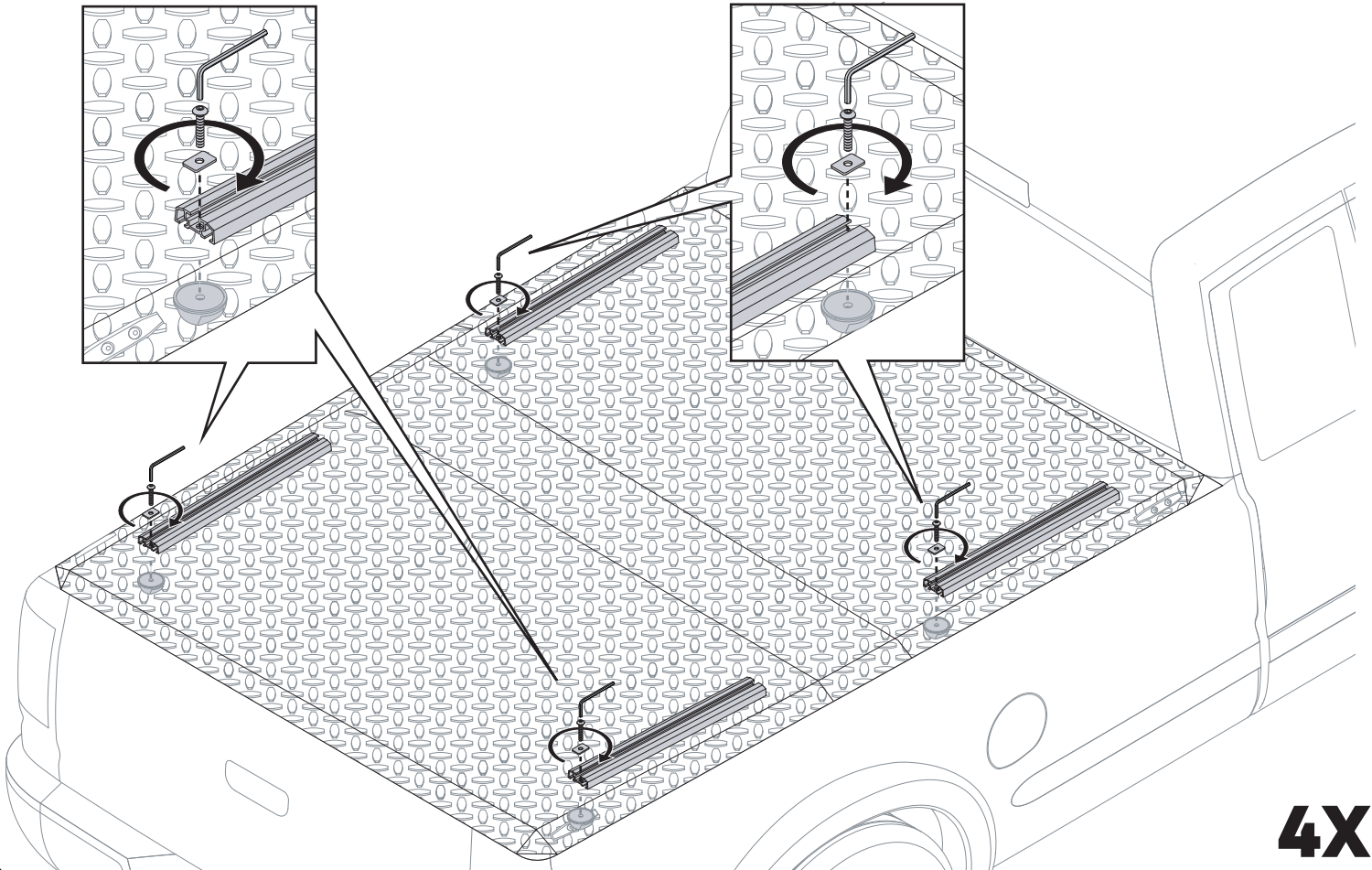
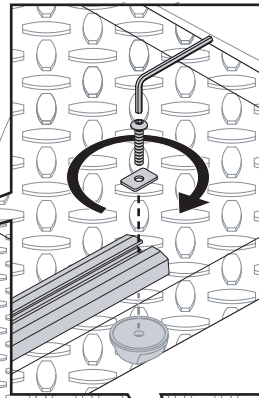
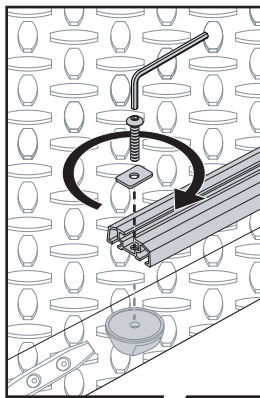


**NOTE:** Carefully clear away any debris to prevent scratching your vehicle.

**2X**

## 10 INSTALL 4 BOLTS, 4 WASHERS, AND 4 CAPNUTS.

Install 1 bolt with 1 washer through each track where you drilled the holes in steps 8 and 9. Then from inside your cover, attach a cap nut. Do not fully tighten the hardware yet.

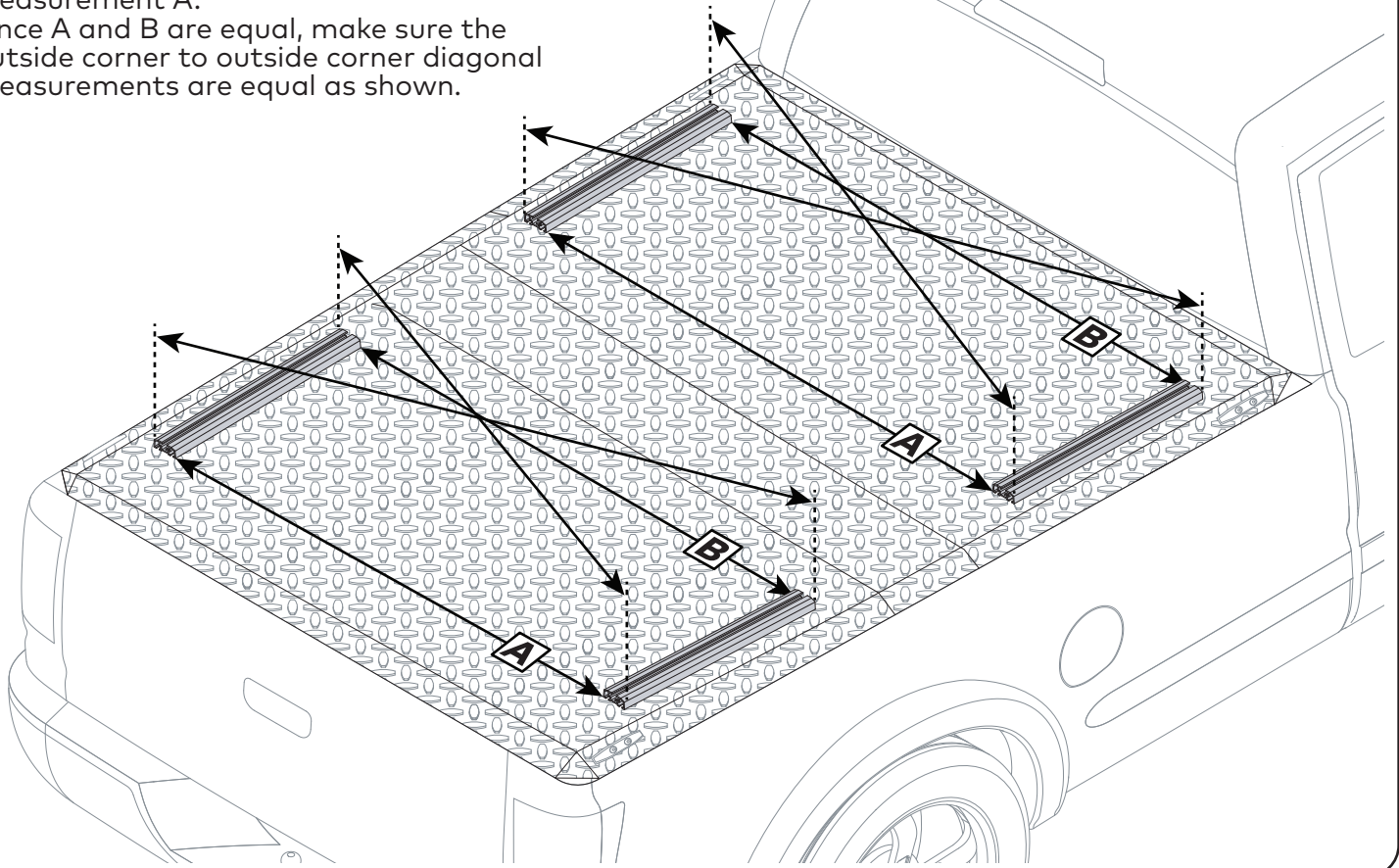


**4X**

# 11 ENSURE THE TRACKS ARE SQUARE AND PARALLEL.

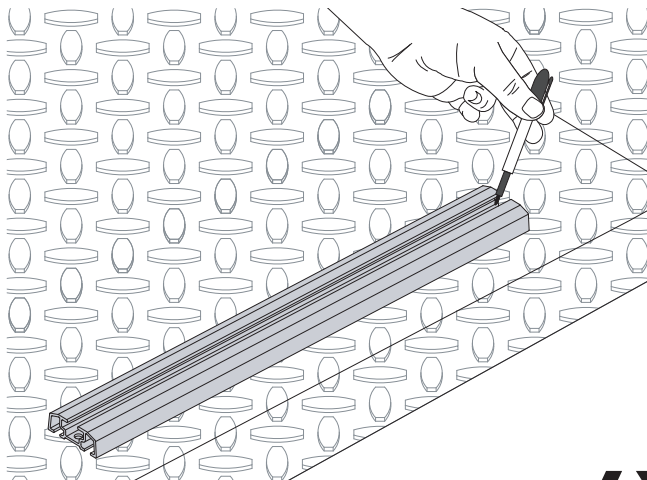
**NOTE:** This step is critical.

1. Using a measuring tape, measure the track to track distances at your installed bolts (A).
2. Make sure distance B is equal to measurement A.
3. Once A and B are equal, make sure the outside corner to outside corner diagonal measurements are equal as shown.



# 12 MARK THE HOLES AT THE OTHER END OF THE TRACKS.

Without moving the tracks from the parallel position you established in the previous step, use a marker to mark the holes at the opposite end of the tracks.

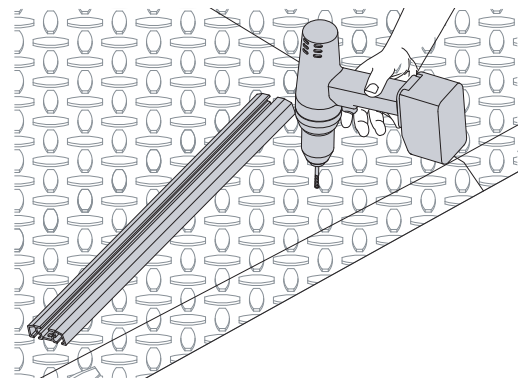


**4X**

# 13 DRILL THE SECOND SET OF HOLES.

Pivot the tracks out of the way being careful not to scratch your vehicle and drill an  $\frac{1}{8}$ " pilot hole through the center of the marks you made in step 12. Then drill the holes to their final diameter of  $\frac{1}{4}$ ". **TIP:** A center punch can help you to locate your pilot hole more accurately.

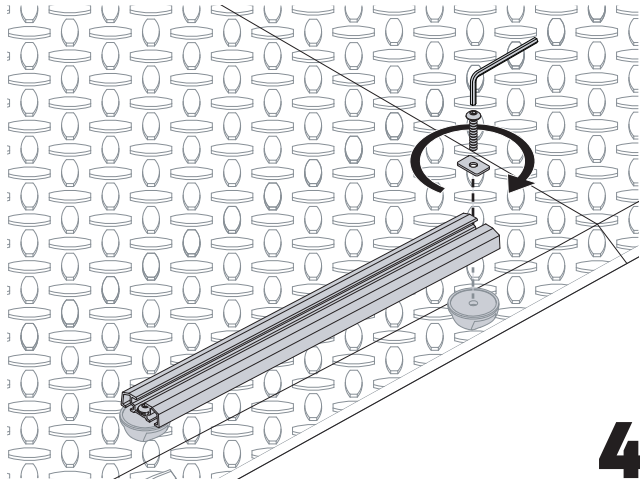
  
Never  
punch  
or drill  
through  
the track!



**NOTE:** Carefully clear away any debris to prevent scratching your vehicle.

## 14 INSTALL 1 BOLT, 1 WASHER, AND 1 CAPNUT ON EACH TRACK.

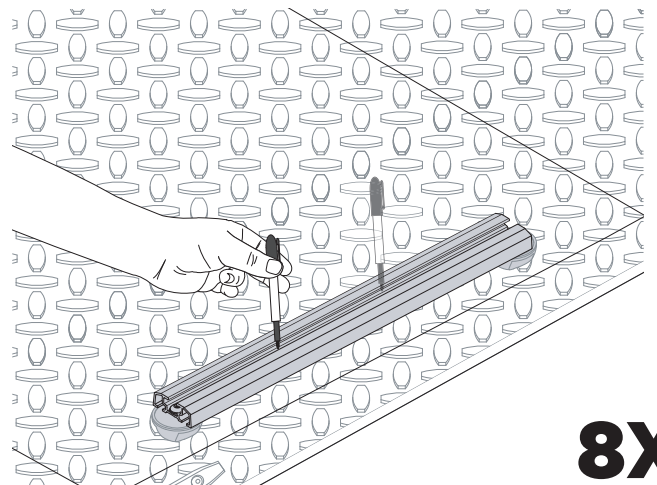
Install 1 bolt with 1 washer through each track where you drilled the holes in step 13. Then from inside of your cover, attach a cap nut. Do not fully tighten the hardware yet.



4X

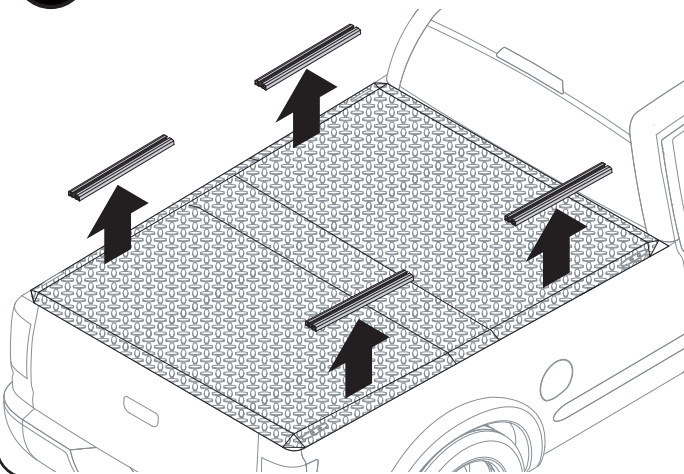
## 15 MARK THE REMAINING HOLES.

Use a marker to mark 2 more holes on each track. Try to space the holes as equal from one another as possible. **NOTE:** Be sure the avoid the potential obstructions you identified in step 1.



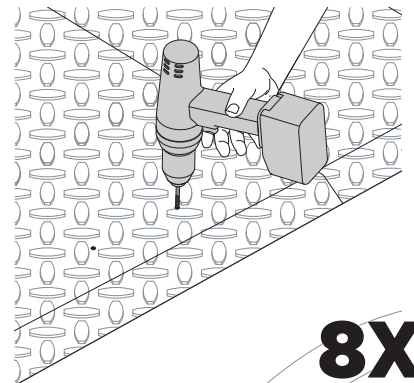
8X

## 16 DRILL THE REMAINING HOLES.



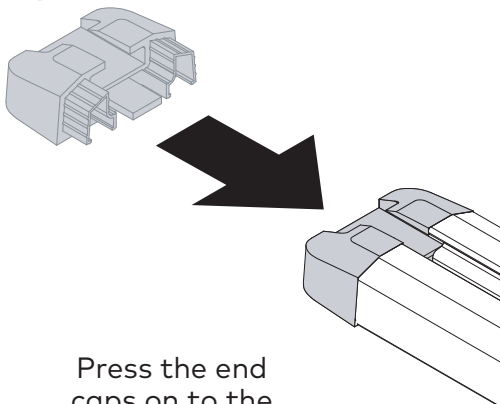
Remove the hardware from each track and remove all of the tracks from the vehicle. Drill an  $\frac{1}{8}$ " pilot hole through the center of the marks you made in step 15. Then drill the holes to their final diameter of  $\frac{1}{4}$ ". **TIP:** A center punch can help you to locate your pilot hole more accurately.

**NOTE:** Carefully clear away any debris to prevent scratching your vehicle.



8X

## 17 INSTALL THE END CAPS.

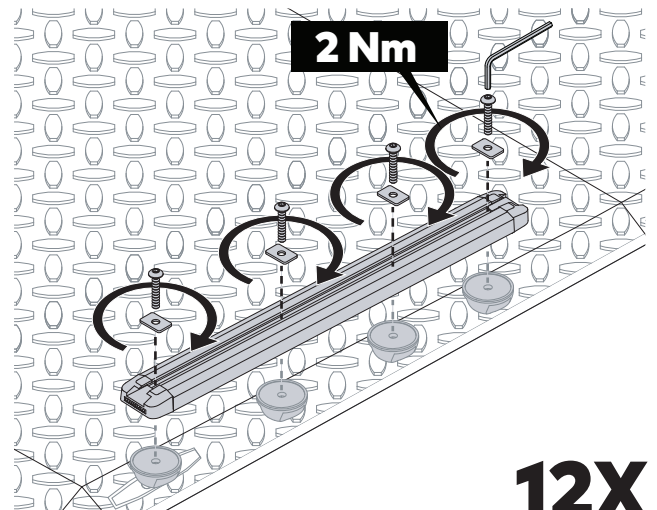


Press the end caps on to the ends of the tracks.

8X

## 18 INSTALL THE WASHERS AND BOLTS.

Place the tracks back into place over the holes and install 1 bolt with 1 washer through the tracks and holes you drilled. Then from inside your cover, attach the cap nuts. Fully tighten the hardware to 2 Nm.



12X

## FRANÇAIS

### INSTALLATION

#### 1 DÉTERMINER OÙ SE TROUVENT LES OBSTRUCTIONS (TRAVERSES, POIGNÉES, ETC.).

- Ouvrir les panneaux du couvre-caisse et repérer où se trouvent les traverses sur chaque panneau. Quand on marquera et percera les trous pour installer les glissières un peu plus loin dans cette installation, il faudra éviter ces traverses. Rechercher toute autre obstruction potentielle et noter son emplacement.
- Les bouts de chaque glissière doivent être fixés. Il est donc important de s'assurer qu'il n'y a pas d'obstruction à l'endroit où les bouts se trouveront.
- Pour que les écrous borgnes aient suffisamment de place, les trous doivent être à au moins 19 mm (3/4 po) d'une traverses ou de toute autre obstruction.
- Il faut aussi éviter d'installer les glissières au-dessus des poignées pour ne pas en gêner l'utilisation.

**REMARQUE :** le couvre-caisse SE comporte une traverse par panneau ouvrant, et le HD en a deux ou trois par panneau ouvrant.

#### 2 Nettoyer à fond le couvre-caisse Diamondback.

#### 3 POSITIONNER LES GLISSIÈRES DANS LE SENS AVANT/ARRIÈRE.

Déposer les glissière aux endroits approximatifs où l'on compte les installer. En mesurant, les placer à égale distance de l'avant et de l'arrière du couvre-caisse, en tenant compte de la présence des traverses et des poignées repérées à l'opération 1.

#### 4 POSITIONNER LE BOUT DES GLISSIÈRES ARRIÈRE.

Positionner le bord extérieur des glissières arrière à une distance de 5 cm (2 po) de la pliure du couvre-caisse, tel qu'illustré.

#### 5 POSITIONNER LE BOUT DES GLISSIÈRES AVANT.

Positionner le bord extérieur des glissières avant à une distance de 5 cm (2 po) de la pliure du couvre-caisse, tel qu'illustré.

#### 6 MARQUER LES TROUS DANS LE PANNEAU ARRIÈRE.

Sur les glissières arrière, marquer la position du trou le plus en arrière à l'aide d'un feutre.

#### 7 MARQUER LES TROUS DANS LE PANNEAU AVANT.

Sur les glissières avant, marquer la position du trou le plus en arrière à l'aide d'un feutre.

#### 8 PERCER LES TROUS DANS LE PANNEAU ARRIÈRE.

Mettre les glissières de côté et percer un avant-trou de 3 mm (1/8 po) au centre des marques faites à l'opération 6. Puis agrandir les trous à leur diamètre final de 6 mm (1/4 po). **CONSEIL :** l'utilisation d'un pointeau pourra aider à démarrer l'avant-trou avec plus de précision.



Ne jamais utiliser le pointeau ou la perceuse à travers la glissière !

**REMARQUE :** nettoyer les résidus avec soin afin d'éviter d'égratigner le véhicule.

#### 9 PERCER LES TROUS DANS LE PANNEAU AVANT.

Mettre les glissières de côté et percer un avant-trou de 3 mm (1/8 po) au centre des marques faites à l'opération 7. Puis agrandir les trous à leur diamètre final de 6 mm (1/4 po). **CONSEIL :** l'utilisation d'un pointeau pourra aider à démarrer l'avant-trou avec plus de précision.



Ne jamais utiliser le pointeau ou la perceuse à travers la glissière !

**REMARQUE :** nettoyer les résidus avec soin afin d'éviter d'égratigner le véhicule.

## ESPAÑOL

### INSTALACIÓN

#### 1 DETERMINE DÓNDE SE ENCUENTRAN LOS TRAVESAÑOS, MANIJAS U OTROS OBSTÁCULOS.

- Abra los paneles de la cubierta y localice los travesaños en cada panel. Cuando marque y perfore los orificios para instalar los rieles en un paso posterior, deberá evitar estos travesaños. Busque toda otra obstrucción potencial y anote su ubicación.
- Dado que deberá fijar los extremos de cada riel, es importante que se asegure de que no haya ninguna obstrucción donde serán fijados los extremos.
- Para que las tuercas capuchón tengan suficiente espacio, los orificios deben estar a un mínimo de 3/4" de los travesaños u otras obstrucciones.
- Además, debe evitar instalar los rieles encima de las manijas para evitar interferencias.

**NOTA:** La cubierta SE tiene 1 travesaño por panel levadizo mientras que la cubierta HD cuenta con 2 o 3 por panel.

#### 2 Limpie a fondo la cubierta Diamondback.

#### 3 UBIQUE LOS RIELES DELANTEROS Y TRASEROS.

Ubique los rieles en el vehículo en el lugar aproximado en el que los instalará. Mida y coloque los extremos de los rieles a igual distancia de la parte delantera y trasera de la cubierta, asegurándose de tener en cuenta las ubicaciones de los travesaños y manijas que identificó en el paso 1.

#### 4 UBIQUE LOS EXTREMOS DE LOS RIELES TRASEROS.

En cada lado de los rieles traseros (más cercanos a la parte trasera del vehículo), mida y fije 2" a partir del borde curvado de la cubierta, como se muestra.

#### 5 UBIQUE LOS EXTREMOS DE LOS RIELES DELANTEROS.

En cada lado de los rieles delanteros (más cercanos al centro de la cubierta), mida y fije 2" a partir del borde curvado de la cubierta, como se muestra.

#### 6 MARQUE LOS ORIFICIOS DEL PANEL TRASERO.

Marque el orificio de más atrás de cada riel trasero. Utilice un marcador para establecer la ubicación de los orificios en los extremos de los rieles más cercanos a la parte trasera del vehículo.

#### 7 MARQUE LOS ORIFICIOS DEL PANEL DELANTERO.

Marque el orificio más trasero de cada riel delantero. Utilice un marcador para establecer la ubicación de los orificios en los extremos de los rieles más cercanos a la parte trasera del vehículo.

#### 8 PERFORE LOS ORIFICIOS DEL PANEL TRASERO.

Aparte los rieles y perfore un orificio testigo de 1/8" en el centro de las marcas que hizo en el paso 6. Luego, perfore los orificios finales con una mecha de 1/4". **CONSEJO:** Un punzón de centrado puede ayudarle a localizar el agujero testigo con mayor precisión.



¡Nunca marque o perfore a través del riel!

**NOTA:** Elimine con cuidado todo resto de material para evitar que el vehículo se raye.

#### 9 PERFORE LOS ORIFICIOS DEL PANEL DELANTERO.

Aparte los rieles y perfore un orificio testigo de 1/8" en el centro de las marcas que hizo en el paso 7. Luego, perfore los orificios finales con una mecha de 1/4". **CONSEJO:** Un punzón de centrado puede ayudarle a localizar el orificio testigo con mayor precisión.



¡Nunca marque o perfore a través del riel!

**NOTA:** Elimine con cuidado todo resto de material para evitar que el vehículo se raye.

## FRANÇAIS

### 10 POSER 4 BOULONS, 4 RONDELLES ET 4 ÉCROUS BORGNES.

Poser un boulon muni d'un écrou à travers les glissières dans les trous percés aux opérations 8 et 9. Puis, par l'intérieur, engager un écrou borgne. Ne pas serrer complètement pour le moment.

### 11 RENDRE LES GLISSIÈRES D'ÉQUERRE ET PARALLÈLES.

**REMARQUE :** cette opération est capitale.

1. À l'aide d'un ruban à mesurer, mesurer la distance entre les glissières au niveau des boulons déjà posés (A).
2. Vérifier que la distance B est égale à la mesure A.
3. Une fois que les mesures A et B sont égales, mesurer en diagonale du coin extérieur au coin extérieur de chaque paire de glissières pour s'assurer que les deux mesures soient égales pour chaque paire, tel qu'illustré.

### 12 MARQUER LES TROUS À L'AUTRE BOUT DES GLISSIÈRES.

Sans déplacer les glissières de leur position parallèle établie à l'opération précédente, marquer à l'aide d'un feutre les trous à l'autre bout des glissières.

### 13 PERCER LA DEUXIÈME SÉRIE DE TROUS.

En prenant soin de ne pas égratigner le véhicule, faire pivoter les glissières pour avoir de la place et percer un avant-trou de 3 mm (1/8 po) au centre des marques faites à l'opération 12. Puis agrandir les trous à leur diamètre final de 6 mm (1/4 po). **CONSEIL :** l'utilisation d'un pointeau pourra aider à démarrer l'avant-trou avec plus de précision.



Ne jamais utiliser le pointeau ou la perceuse à travers la glissière !

**REMARQUE :** nettoyer les résidus avec soin afin d'éviter d'égratigner le véhicule.

### 14 POSER UN BOULON, UNE RONDELLE ET UN ÉCROU BORGNE À CHAQUE GLISSIÈRE.

Poser un boulon muni d'un écrou à travers chaque glissière dans les trous percés à l'opération 13. Puis, par l'intérieur, engager un écrou borgne. Ne pas serrer complètement pour le moment.

### 15 MARQUER LES TROUS RESTANTS.

À l'aide d'un feutre, marquer deux autres trous à travers chaque glissière, en essayant de les espacer le plus régulièrement possible.

**REMARQUE :** prendre soin d'éviter les obstructions repérées à l'opération 1.

### 16 PERCER LES TROUS RESTANTS.

Enlever la visserie de chaque glissière et déposer toutes les glissières du véhicule. Percer un avant-trou de 3 mm (1/8 po) au centre des marques faites à l'opération 15. Puis agrandir les trous à leur diamètre final de 6 mm (1/4 po). **CONSEIL :** l'utilisation d'un pointeau pourra aider à démarrer l'avant-trou avec plus de précision.

**REMARQUE :** nettoyer les résidus avec soin afin d'éviter d'égratigner le véhicule.

### 17 POSER LES OBTURATEURS DE GLISSIÈRE.

Enfoncer les obturateurs dans le bout des glissières.

### 18 ENFILER LES BOULONS MUNIS DE LEUR RONDELLE.

Remettre les glissières en place sur les trous et insérer un boulon muni d'une rondelle dans chacun des trous que l'on a percés. Puis, depuis l'intérieur, poser les écrous borgnes. Serrer fermement à 2 Nm.

## ESPAÑOL

### 10 INSTALE 4 TORNILLOS, 4 ARANDELAS Y 4 TUERCAS CAPUCHÓN.

Instale 1 tornillo con 1 arandela a través de cada riel y agujero que perforó en los pasos 8 y 9. Luego, desde el interior de la cubierta, enrosque las tuercas capuchón. No apriete del todo las fijaciones todavía. A continuación, instale una tuerca capuchón en la parte inferior de la cubierta. No apriete del todo las fijaciones todavía.

### 11 ASEGÚRESE DE QUE LOS RIELES QUEDEN EN ESCUADRA Y PARALELOS.

**NOTA:** Este paso es fundamental.

1. Utilice una cinta métrica para medir las distancias de riel a riel a la altura de los tornillos que usted instaló (A).
2. Asegúrese de que la distancia B sea igual a la medida A.
3. Una vez que verificó que las distancias A y B son iguales, asegúrese de que las medidas de las diagonales de una esquina exterior a otra esquina exterior sean las mismas, como se muestra.

### 12 MARQUE LOS ORIFICIOS EN EL OTRO EXTREMO DE LOS RIELES.

Sin mover los rieles de la posición paralela que fijó en el paso anterior, utilice un marcador para establecer los orificios en el extremo opuesto de los rieles.

### 13 PERFORE EL SEGUNDO JUEGO DE ORIFICIOS.

Gire los rieles con cuidado para no rayar el vehículo y taladre un orificio testigo de 1/8" en el centro de las marcas que hizo en el paso 12. Luego, perfore los orificios finales con una mecha de 1/4". **CONSEJO:** Un punzón central puede ayudarle a localizar el orificio testigo con mayor precisión.



¡Nunca marque o perfore a través del riel!

**NOTA:** Elimine con cuidado todo resto de material para evitar que el vehículo se raye.

### 14 INSTALE 1 TORNILLO, 1 ARANDELA Y 1 TUERCA CAPUCHÓN EN CADA RIEL.

Instale 1 tornillo con 1 arandela a través de cada riel y agujero que perforó en el paso 13. Luego, desde el interior de la cubierta, enrosque las tuercas capuchón. No apriete del todo las fijaciones todavía.

### 15 MARQUE LOS ORIFICIOS RESTANTES.

Utilice un marcador para determinar el lugar de 2 orificios más en cada riel. Intente espaciar los orificios para que queden lo más equidistantes posible entre ellos. **NOTA:** Asegúrese de evitar las posibles obstrucciones que identificó en el paso 1.

### 16 PERFORE LOS ORIFICIOS RESTANTES.

Retire las fijaciones de los rieles y sáquelos del vehículo. Taladre un orificio testigo de 1/8" a través del centro de las marcas que hizo en el paso 15. Luego, perfore los orificios finales con una mecha de 1/4".

**CONSEJO:** Un punzón central puede ayudarle a localizar el agujero piloto con mayor precisión.

**NOTA:** Elimine con cuidado todo resto de material para evitar que el vehículo se raye.

### 17 INSTALE LOS PROTECTORES TERMINALES.

Introduzca a presión los protectores terminales en los extremos de los rieles.

### 18 INSTALE LAS ARANDELAS Y TORNILLOS.

Vuelva a colocar los rieles en su lugar sobre los agujeros e instale 1 tornillo con 1 arandela a través de los rieles y agujeros que perforó. Luego, desde el interior de la cubierta, enrosque las tuercas capuchón. Apriete completamente las piezas de fijación hasta 2 Nm.

## IMPORTANT WARNINGS

### Rack Installation

Inadequately secured loads and incorrectly mounted roof racks and accessory racks can come loose during travel and cause serious accidents! Therefore, installation, handling and use must be carried out in accordance with product and vehicle instructions.

In addition to these instructions, review the mounting instructions for the roof rack and the operating instructions of the vehicle.

These instructions should be kept together with the vehicle's operating instructions and carried in the vehicle when in use and en route.

For your own safety, you should only use roof racks that are authorized for use with your vehicle.

For roof racks that do not specify the distance between the front and rear crossbars, the distance shall be at least 700 mm or as large as possible. Please note that changes (e.g. additional drill holes) to the accessory rack's attachment system are not permissible.

Check attachment hardware and load for tight fit and function:

- Before the start of any journey.
- After driving a short distance following rack or load install.
- At regular intervals on longer journeys.
- More frequently on rough terrain.
- After interruption of a journey during which the vehicle was left unsupervised (check for damage due to outside intervention).

### Rack Loading

Do not exceed the maximum load specified for the roof rack, accessory rack or the maximum load recommended by the vehicle manufacturer.

Max Roof Load = weight of roof rack + weight of accessory racks + weight of load.

Load shall be uniformly distributed with the lowest possible center of gravity.

Load should not substantially extend beyond the loading surface of the roof rack.

### Vehicle Driving and Regulations

The speed driven must be suited to the load transported and to official speed limits. In the absence of any speed limits, we recommend a maximum speed of 80 mph (130 km/h).

When transporting any load, the speed of the vehicle must take into account all conditions such as the state of the road, the surface of the road, traffic conditions, wind, etc. Vehicle handling, cornering, braking and sensitivity to side winds will change with the addition of roof top loads.

If this product is off-road certified, it is designed and intended to be used on forest service roads, access roads or other non-technical terrains at moderate speeds. It is not to be used while rock-crawling, jumping, bogging, or other technical off-road terrains. When using off-road certified products with non-off-road certified products, always follow the warnings and restrictions stated in the non-off-road certified product instructions.

### Maintenance

The accessory rack should be carefully cleaned and maintained, particularly during the winter months. Use only a solution of water and standard car wash liquid without any alcohol, bleach or ammonium additives.

For reasons of fuel economy and the safety of other road users, the accessory rack and roof rack should be removed when not in use.

Periodically inspect accessory rack for damage. Replace lost, damaged or worn parts. Use only original spare parts obtained from a stocking specialist, dealer or manufacturer.

Any changes made to the roof racks and accessory racks as well as the use of spare parts or accessories other than those supplied by the manufacturer will lead to the lapsing of the manufacturer's warranty and liability for any material damage or accidents. You should observe these instructions to the letter and only use the original parts supplied.

In order to replace any lost or defective keys, note the lock and key numbers below and register them at [www.yakima.com](http://www.yakima.com).

**Record Your Key Number:**

(located on the set of locking keys)

--	--	--	--	--

## AVERTISSEMENTS IMPORTANTS

### Pose du porte-bagage

Une charge mal arrimée, un porte-bagage de toit, ou encore un de ses accessoires, qui seraient mal installés pourraient se libérer en cours de trajet et provoquer un grave accident ! C'est pourquoi la pose, la manutention et l'utilisation de ce produit doivent être conformes aux instructions visant le produit et le véhicule.

En plus d'observer les présentes instructions, vérifier les instructions visant la pose du porte-bagage et les instructions visant le véhicule.

Les présentes instructions devraient être jointes au manuel d'utilisation du véhicule et conservées à bord lors du déplacement.

Par sécurité, on ne devrait utiliser que des porte-bagages qui sont approuvés pour le véhicule.

Dans le cas des porte-bagages dont la distance entre les barres transversales avant et arrière n'est pas spécifiée, cette distance doit être la plus grande possible, mais d'au moins 700 mm. Prière de noter qu'il est interdit d'apporter des modifications au système de montage de l'accessoire (en perçant des trous supplémentaires, par exemple).

Vérifier la solidité des dispositifs de fixation et l'arrimage de la charge :

- avant de prendre la route ;
- peu de temps après le départ si l'on a posé le porte-bagage ou si on l'a chargé ;
- à intervalles réguliers sur les longs trajets ;
- plus fréquemment sur routes cahoteuses ;
- après tout arrêt durant lequel le véhicule a été laissé sans surveillance (confirmer l'absence de dommages provoqués par des tiers).

### Chargement du porte-bagage

Ne pas dépasser la charge maximale spécifiée pour le porte-bagage, l'accessoire de transport ou la charge maximale recommandée par le constructeur du véhicule.

Charge maximale sur le toit = poids du porte-bagage + poids de l'accessoire de transport + poids de la charge.

La charge doit être répartie de manière uniforme et son centre de gravité doit être le plus bas possible.

La charge ne doit pas dépasser significativement de la surface de charge du porte-bagage.

### Conduite du véhicule et réglementation

La vitesse à laquelle on roule doit tenir compte de la charge transportée et des limitations de vitesse. En l'absence de limitation de vitesse, nous recommandons de ne pas dépasser 130 km/h.

Quand on transporte n'importe quelle charge, la vitesse à laquelle on roule doit aussi tenir compte des conditions ambiantes comme l'état de la route, la surface de la route, les conditions de la circulation, le vent, etc. Le comportement du véhicule, sa tenue en virage, son freinage et sa sensibilité aux vents latéraux seront modifiés par l'addition de charges sur le toit.

Si ce produit est approuvé pour la conduite hors-route, il est destiné à servir sur des chemins forestiers, des routes d'accès et d'autres terrains peu accidentés à vitesse modérée. On ne doit pas l'utiliser si le véhicule sert à franchir de gros rochers, à sauter, à rouler dans la boue profonde ou à circuler sur des terrains très accidentés. Quand on se sert de produits approuvés pour la conduite hors-route en conjonction avec d'autres qui ne le sont pas, il faut toujours respecter les avertissements et les limitations stipulés dans les instructions des produits qui ne sont pas approuvés pour la conduite hors-route.

### Entretien

L'accessoire de transport doit être nettoyé et entretenu avec soin, particulièrement durant l'hiver. Pour le nettoyage, n'employer que du savon liquide normal pour automobile et de l'eau, sans ajouter d'alcool, d'eau de Javel ou d'ammonium.

Pour économiser du carburant et par sécurité pour les autres usagers de la route, il est recommandé d'enlever l'accessoire de transport et le porte-bagage quand ils ne servent pas.

Inspecter l'accessoire de transport régulièrement. Remplacer les pièces perdues, endommagées ou usées. N'employer que des pièces d'origine, que l'on peut se procurer auprès d'un détaillant ou du fabricant.

Toute modification apportée au porte-bagage ou à l'accessoire de transport, ainsi que l'emploi de pièces ou d'accessoires autres que ceux fournis par le fabricant, annulerait la garantie et la responsabilité du fabricant en cas de dommages matériels ou d'accident. L'utilisateur doit donc respecter les présentes instructions à la lettre et n'employer que les pièces d'origine fournies.

Afin de pouvoir remplacer des clés perdues ou défectueuses, prendre note du numéro de la serrure et des clés ci-dessous et les enregistrer à [www.yakima.com](http://www.yakima.com).

**Anote el número de su llave:**

(grabado en las llaves de bloqueo)

--	--	--	--	--



## ADVERTENCIAS IMPORTANTES

### Instalación del portaequipaje

¡Si las cargas no están aseguradas de manera adecuada y si los portaequipajes para techo y los accesorios de transporte están montados incorrectamente, se pueden aflojar durante un viaje y causar accidentes serios! Por lo tanto, la instalación, manipulación y uso se deben realizar respetando las instrucciones del producto y del vehículo.

Además de estas instrucciones, lea las instrucciones de montaje del portaequipaje para techo y las instrucciones de operación del vehículo.

Estas instrucciones se deben guardar junto con las instrucciones de operación del vehículo y llevar dentro del coche cuando este producto está instalado.

Para su propia seguridad, usted debe instalar solamente portaequipajes para techo aprobados para su vehículo.

Para los portaequipajes de techo que no especifican la distancia entre las barras transversales delantera y trasera, la separación debe ser de por lo menos 700 mm, o lo más grande que sea posible. Por favor tenga en cuenta que no está permitido realizar ningún cambio en el sistema de fijación de los portaequipajes (p. ej.: agujeros adicionales).

Verifique los accesorios de fijación y la carga para asegurarse de que estén bien ajustados y en buenas condiciones:

- Antes de salir de viaje.
- Una vez recorrida una corta distancia después de instalar el portaequipaje o la carga.
- A intervalos regulares durante los viajes más largos.
- Con más frecuencia en terrenos irregulares.
- Después de cada parada durante un viaje, en la que el vehículo quedó sin vigilancia (comprobación de daños debido a la posible acción de terceros).

### Carga del portaequipaje

No exceda la carga máxima que corresponde al portaequipaje para techo, los accesorios de transporte o la carga máxima recomendada por el fabricante del vehículo.

Carga máxima del techo = peso del portaequipaje para techo + peso de los accesorios de transporte + peso de la carga.

La carga debe estar uniformemente distribuida con el centro de gravedad lo más bajo posible.

La carga no debe sobrepasar sustancialmente la superficie de carga del portaequipaje para techo.

### Manejo del vehículo y reglamentaciones

Se debe conducir a una velocidad que tenga en cuenta la carga transportada y que respete los límites de velocidad reglamentarios. En caso de que el límite de velocidad no esté indicado, recomendamos no superar los 130 km/h.

Cuando se transportan cargas sobre el techo, se debe circular a una velocidad que tenga en cuenta todas las condiciones circundantes, como el estado de la ruta, la superficie del camino, las condiciones del tráfico, el viento, etc. El manejo del vehículo, así como el frenado, agarre en las curvas y la influencia de los vientos de costado, cambian cuando se adicionan cargas sobre el techo. Cuando se transporta todo tipo de carga, se debe circular a una velocidad que tenga en cuenta todas las condiciones circundantes, como el estado de la ruta, la superficie del camino, las condiciones del tráfico, el viento, etc. El manejo del vehículo, así como el frenado, agarre en las curvas y la influencia de los vientos de costado, cambian cuando se adicionan cargas sobre el techo.

Si este producto está certificado para usar fuera de la carretera, significa que está diseñado y adaptado para emplearse en caminos de servicio forestales, rutas de acceso u otros terrenos poco accidentados a velocidad moderada. No se debe utilizar si el vehículo se emplea para trepar entre rocas, saltar, circular en pantanos o en otros terrenos muy accidentados. Cuando se utilizan productos certificados para usar fuera de la carretera conjuntamente con otros que no lo son, respete siempre las advertencias y restricciones establecidas en las instrucciones de los productos que no están certificados para usar fuera de la carretera.

### Mantenimiento

Los accesorios de transporte se deben limpiar con cuidado y mantenerlos de manera adecuada, especialmente durante los meses de invierno. Para esto, utilice solamente una solución de agua y líquido lavacoche estándar, sin ningún añadido de alcohol, blanqueador o amoníaco.

Por razones de economía de combustible y de seguridad para otros usuarios de la carretera, el portaequipaje para techo y los accesorios de transporte se deben desinstalar cuando no se utilizan.

Verifique periódicamente los accesorios de transporte por si están dañados. Reemplace las piezas perdidas, rotas o gastadas. Utilice solamente repuestos de fábrica provenientes de un especialista, distribuidor o fabricante.

La modificación de los portaequipajes para techo y de los accesorios de transporte, así como el uso de otras piezas de repuesto o accesorios diferentes de los provistos por el fabricante, harán caducar la garantía y la responsabilidad del fabricante por daños materiales o accidentes. Usted debe respetar al pie de la letra estas instrucciones de uso y utilizar solamente las piezas de origen provistas.

Para reemplazar una llave perdida o defectuosa, anote más abajo los números de la cerradura y de la llave y regístrelos en [www.yakima.com](http://www.yakima.com).

**Anote el número de su llave:**

(grabado en las llaves de bloqueo)

--	--	--	--	--

# YAKIMA

[www.yakima.com](http://www.yakima.com)

**YAKIMA PRODUCTS, INC.**

4101 KRUSE WAY

LAKE OSWEGO, OR

97035-2541

USA

888.925.4621

[yakima.com/support](http://yakima.com/support)

**YAKIMA AUSTRALIA PTY. LTD**

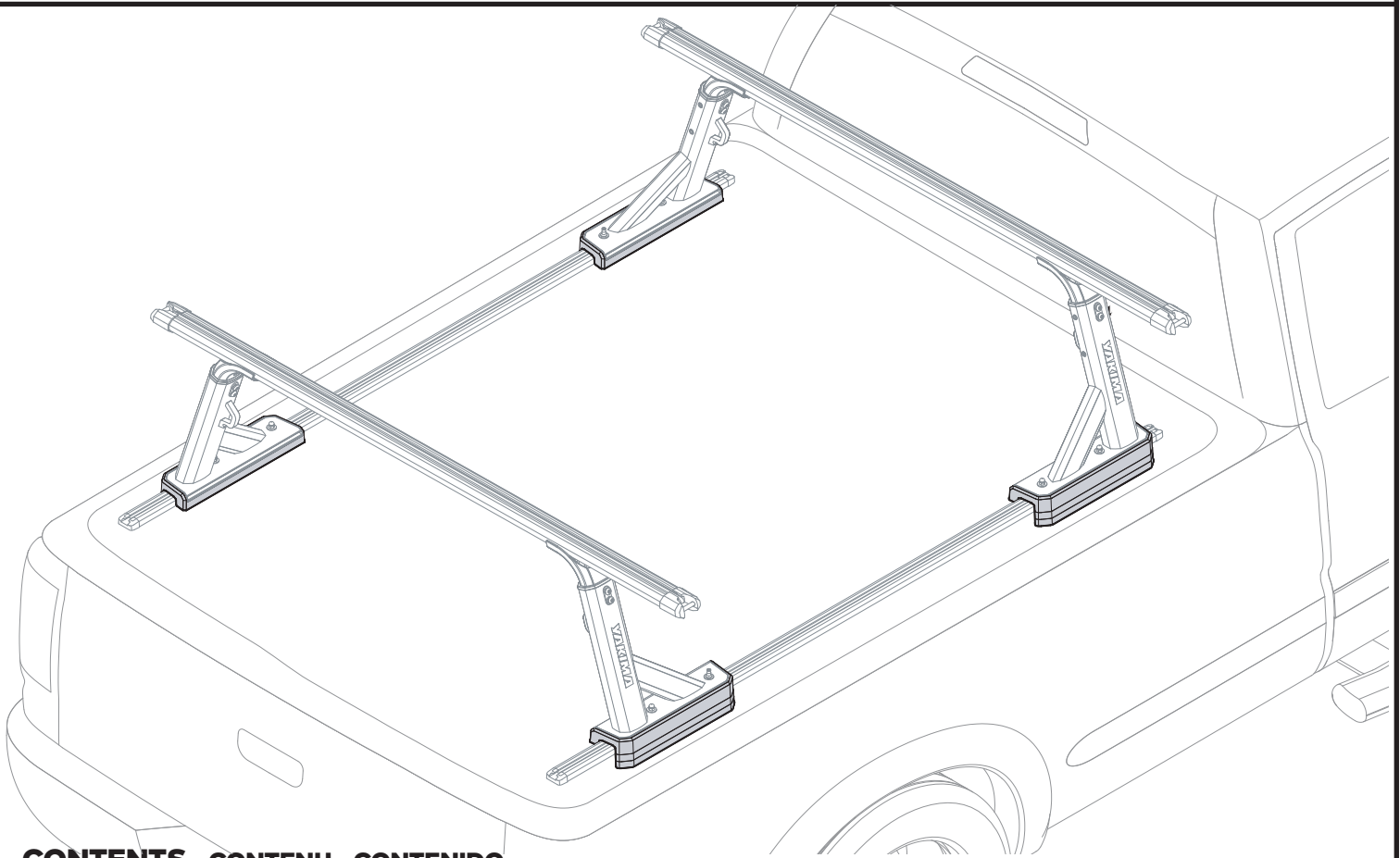
17 Hinkler Court

Brendale

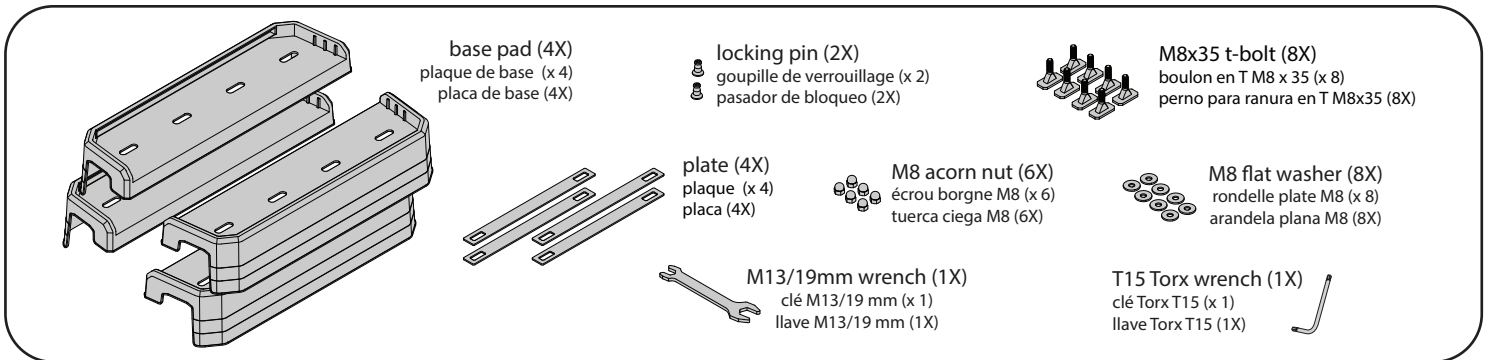
QLD 4500

Australia

1800-143-548



## CONTENTS • CONTENU • CONTENIDO



## LOAD CAPACITY • CAPACITÉ • CAPACIDAD DE CARGA

500 lb (227 Kg) on-road  
300 lb (136 Kg) off-road  
800 lb (363 Kg) Static Load Limit

227 kg (500 lb) sur route  
136 kg (300 lb) hors route  
charge statique : limite de  
363 kg (800 lb)

en carretera: 500 lb (227 kg),  
fuera de la carretera: 300 lb (136 kg),  
sin movimiento: 800 lb (363 kg)

## AVAILABLE ACCESSORIES • ACCESSOIRES DISPONIBLES • ACCESORIOS DISPONIBLES

SideBar Short Bed  
#8001153



SideBar Long Bed  
#8001154



HD Hook Straps  
#8001165



Ladder Roller  
#8001163



Load Stop  
#8001161



Eye Bolts  
#8001162



Rotopax Mounting Kit\*  
#8001167



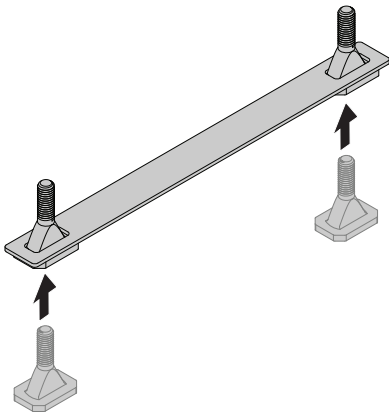
\*Rotopax mount sold separately  
\*Le support Rotopax se vend à part.  
\*El montaje Rotopax se vende por separado.

Pour le français, aller à la page 5.

Para español ir a la página 5.

# 1 ASSEMBLE THE T-BOLTS WITH THE PLATES.

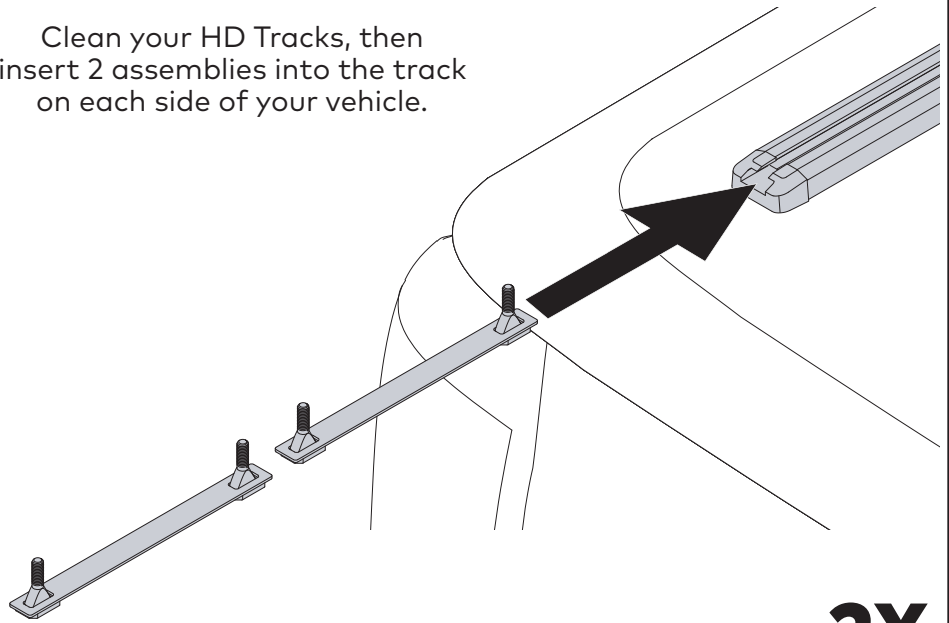
Insert 2 t-bolt through each plate as shown.



**4X**

# 2 INSERT THE T-BOLT/PLATE ASSEMBLIES.

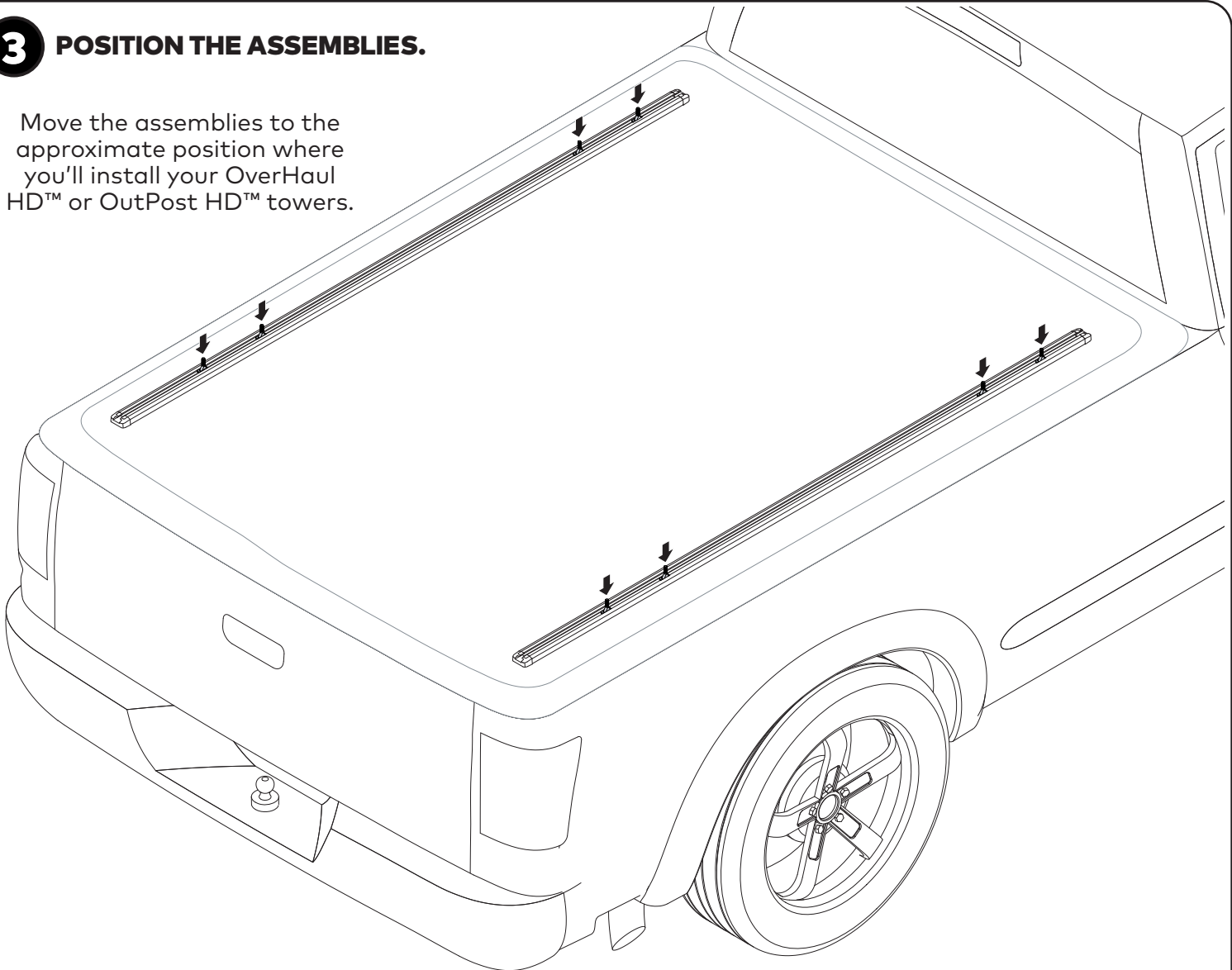
Clean your HD Tracks, then insert 2 assemblies into the track on each side of your vehicle.



**2X**

# 3 POSITION THE ASSEMBLIES.

Move the assemblies to the approximate position where you'll install your OverHaul HD™ or OutPost HD™ towers.





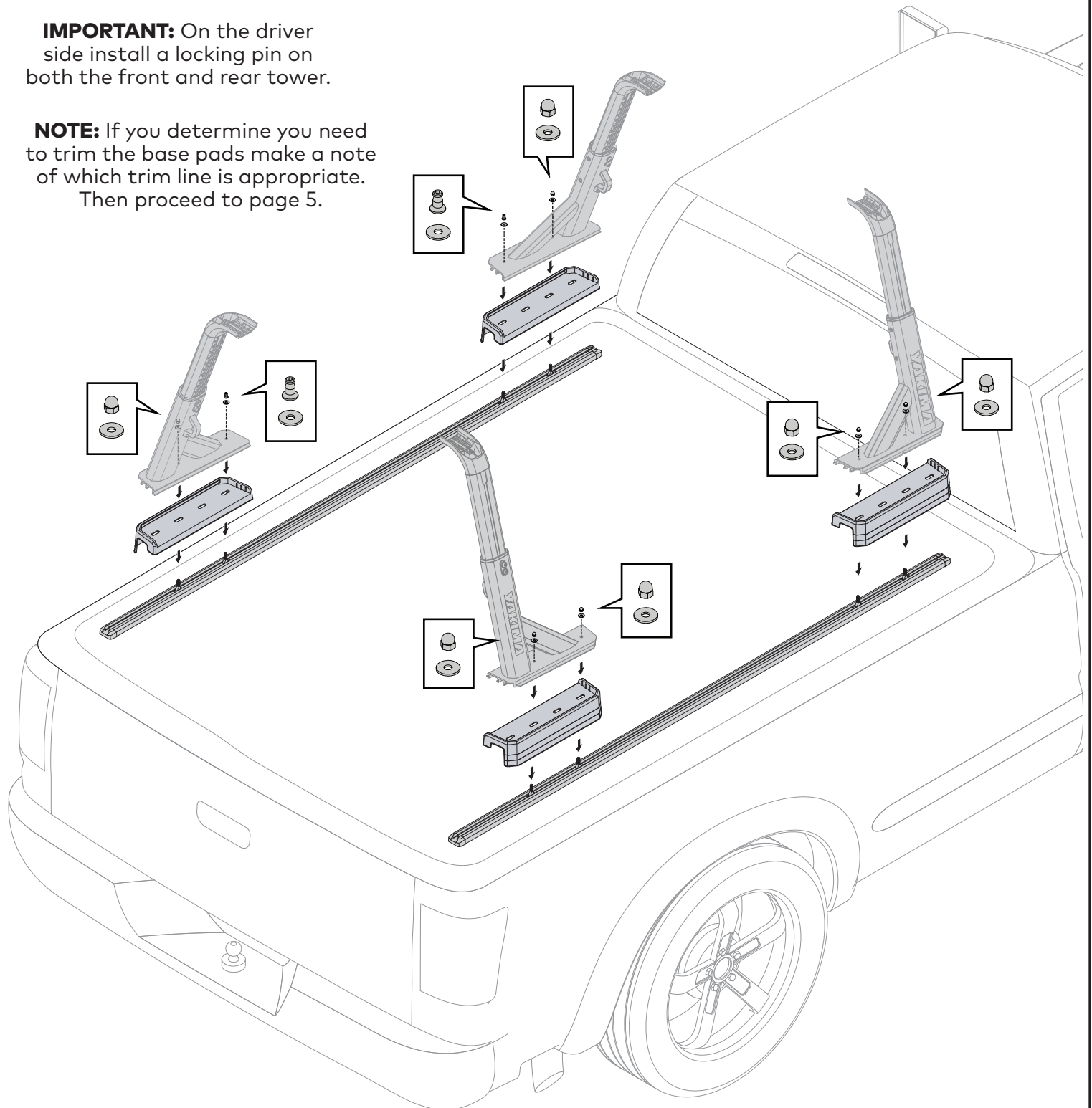
The Bed Track 2 base pad is trimmable. In some cases installation won't be possible without trimming the pads. In other situations the installation will be more aesthetically pleasing if the pads have been trimmed. In the following step, place the base pads and tower then determine if trimming is necessary or desired. **NOTE:** You cannot undo the trimming once done, so be sure you want to proceed before you cut. For trimming instruction, see page 5.

#### 4 PLACE BASE PADS AND TOWERS.

Place the base pads over t-bolts. Then place the towers over the base pads and t-bolts. **NOTE:** Make sure the long side of the OverHaul HD™ or OutPost HD™ towers face each other as shown. Then loosely install the hardware.

**IMPORTANT:** On the driver side install a locking pin on both the front and rear tower.

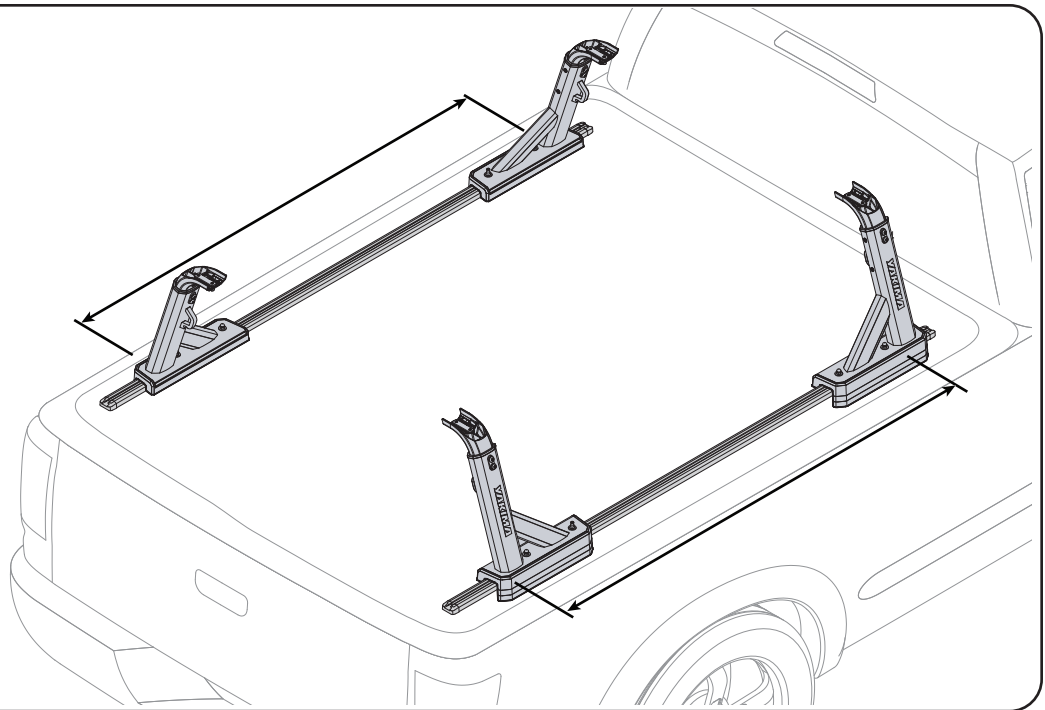
**NOTE:** If you determine you need to trim the base pads make a note of which trim line is appropriate. Then proceed to page 5.



## 5 POSITION THE BASES.

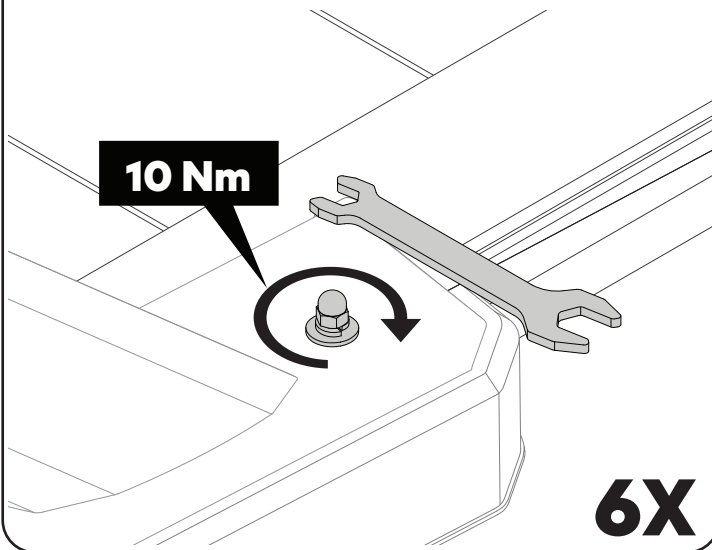
Equally measure from the cab to the base of the towers to position your front rack. Then equally measure from the front towers to position the rear towers.

**NOTE:** Minimum crossbar spread is 36" (91.4 cm) to make use of the full load capacity. A 32" (81.3 cm) crossbar spread may be used at a 300 lb on road load capacity.



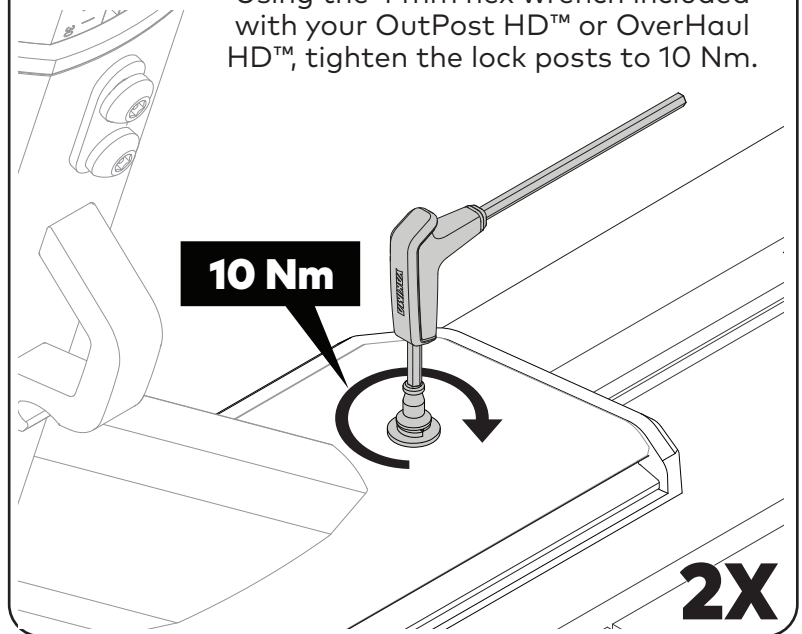
## 6 TIGHTEN THE NUTS.

Using the 13 mm wrench, tighten the acorn nuts to 10 Nm.

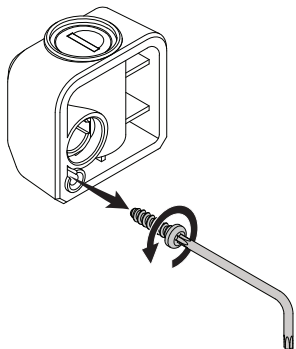


## 7 TIGHTEN THE LOCK POSTS.

Using the 4 mm hex wrench included with your OutPost HD™ or OverHaul HD™, tighten the lock posts to 10 Nm.



## 8 LOCK YOUR SYSTEM.



To lock your system, first use the T-15 wrench to remove the screw from each lock housing that came with your OutPost HD™ or OverHaul HD™. Then place the lock housing over the locking post and use a key to lock it.

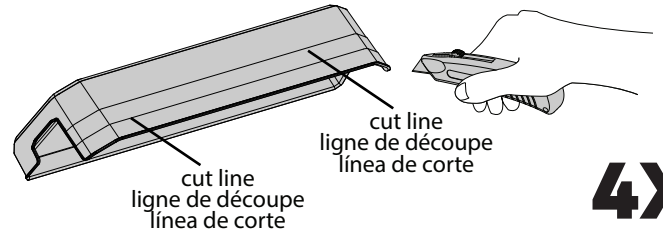
**2X**

## 9 CONTINUE YOUR INSTALLATION.

You may now proceed with OverHaul HD™ or OutPost HD™ crossbar attachment by following the pertinent steps in their respective instructions.

## OPTIONAL: TRIM THE PADS.

If you determined you need to trim the pads for a better fit or for aesthetic reasons in step 4, remove your OverHaul HD™ or OutPost HD™ and then remove the pad. Cut along the appropriate cut line on the pad. Then repeat step 4 and follow the remaining steps in this instruction. **TIP:** A utility knife with a sharp blade or a sturdy hobby knife will make the cleanest cut



## FRANÇAIS

### 1 ENFILER LES BOULONS EN T DANS LES PLAQUES.

Enfiler deux boulons en T dans chaque plaque tel qu'illustré.

### 2 INSÉRER LES PLAQUES MUNIES DE BOULONS.

Nettoyer les rails HD puis insérer deux assemblages dans la rainure de chaque côté du véhicule.

### 3 POSITIONNER LES ASSEMBLAGES.

Amener les assemblages à l'endroit approximatif où l'on compte installer les pieds OverHaul HD<sup>MC</sup> ou OutPost HD<sup>MC</sup>.



Il est possible d'adapter les plaques de base en les taillant. Dans certains cas, l'installation ne sera pas possible sans tailler les plaques. Dans d'autres cas, le résultat final sera plus esthétique si les plaques ont été raccourcies. Dans l'opération suivante, mettre en place les plaques et les pieds, puis estimer s'il est nécessaire ou souhaitable de tailler les plaques. **REMARQUE:** la taille est définitive. Il faut donc être sûr de vouloir découper les plaques avant de le faire. Les instructions sur la taille se trouvent en page 5.

### 4 PLACER LES PLAQUES DE BASE ET LES PIEDS.

Déposer les plaques sur les boulons en T, puis les pieds sur les plaques et les boulons. **REMARQUE:** veiller à ce que les côtés longs des pieds OverHaul HD<sup>MC</sup> ou OutPost HD<sup>MC</sup> soient tournés les uns vers les autres, tel qu'illustré. Puis installer la visserie sans serrer.

**IMPORTANT:** du côté conducteur, installer une goupille de verrouillage sur le pied avant et le pied arrière.

**REMARQUE:** si l'on juge que les plaques doivent être taillées, noter au niveau de la quelle des lignes, puis passer à la page 5.

### 5 POSITIONNER LES BASES.

En mesurant depuis la cabine, positionner les deux pieds avant à la même distance. Puis, en mesurant depuis les pieds avant, positionner les deux pieds arrière à la même distance. **REMARQUE:** pour pouvoir transporter la charge maximale, la distance entre les barres transversales doit être d'au moins 91,4 cm (36 po). On peut poser les barres à 81,3 cm (32 po) l'une de l'autre, mais la capacité sur route sera alors de 136 kg (300 lb).

### 6 SERRER LES ÉCROUS.

À l'aide de la clé de 13 mm, serrer les écrous borgnes à 10 Nm.

### 7 SERRER LES GOUPILLES DE VERROUILLAGE.

À l'aide de la clé hexagonale de 4 mm incluse avec les pieds OverHaul HD<sup>MC</sup> ou OutPost HD<sup>MC</sup>, serrer les goupilles de verrouillage à 10 Nm.

### 8 VERROUILLER L'ENSEMBLE.

Pour verrouiller l'ensemble, utiliser d'abord la clé T-15 pour retirer la vis de chaque boîtier de serrure livré avec les pieds OverHaul HD<sup>MC</sup> ou OutPost HD<sup>MC</sup>. Puis placer le boîtier sur le goupille et le verrouiller avec une clé.

### 9 POURSUIVRE L'INSTALLATION.

On peut maintenant procéder à l'installation des barres OverHaul HD<sup>MC</sup> ou OutPost HD<sup>MC</sup> en effectuant les opérations pertinentes de leurs instructions respectives.

## ESPAÑOL

### 1 ENSAMBLE LOS PERNOS EN T CON LAS PLACAS.

Introduzca 2 pernos en T a través de cada placa, como se muestra.

### 2 INTRODUZCA LOS CONJUNTOS PERNOS EN T/PLACAS.

Limpie los rieles HD y luego introduzca 2 conjuntos en el riel de cada lado del vehículo.

### 3 POSICIONE LOS CONJUNTOS.

Desplace los conjuntos hasta la posición aproximada donde instalará las torres OverHaul HD™ o OutPost HD™.



Las placas de base Bed Track Kit 2 se pueden recortar. En ciertos casos la instalación no será posible sin hacerlo. En otras situaciones la instalación resultará más estética si se las recorta. En el siguiente paso, coloque las placas de base y la torre y luego evalúe si realmente es necesario o deseable recortarlas. **NOTA:** Antes de hacerlo, asegúrese de que realmente desea proceder porque una vez recortadas no es posible volver atrás. Para consultar las instrucciones sobre cómo recortarlas, vaya a la página 5.

### 4 COLOQUE LAS PLACAS DE BASE Y LAS TORRES.

Coloque las placas de base sobre los pernos en T. A continuación, ponga las torres sobre dichas placas y los pernos en T. **NOTA:** Asegúrese de que el lado largo de las torres OverHaul HD™ o OutPost HD™ quede orientado como se muestra. Luego, instale las piezas de fijación, pero sin apretarlas.

**IMPORTANTE:** En el lado del conductor instale un pasador de bloqueo tanto en la torre delantera como en la trasera.

**NOTA:** Si considera que es necesario recortar las placas de base, anote qué línea de corte es la adecuada. Luego pase a la página 5.

### 5 POSICIONE LAS BASES.

Mida la misma distancia desde la cabina hasta cada base de las torres delanteras para fijar la posición de dichas torres. Luego, mida la separación a ambos lados entre las torres delanteras y traseras para fijar la posición de estas últimas. **NOTA:** Para aprovechar toda la capacidad de carga, la separación mínima entre las barras transversales es de 36" (91,4 cm). Para una capacidad de carga en la carretera de 300 lb, es posible utilizar una separación entre las barras de 32" (81,3 cm).

### 6 APRIETE LAS TUERCAS.

Utilice la llave de 13 mm para apretar las tuercas ciegas hasta 10 Nm.

### 7 APRIETE LAS ESPIGAS DE BLOQUEO.

Utilice la llave hexagonal de 4 mm provista con los racks OutPost HD™ o OverHaul HD™ para apretar las espigas de bloqueo hasta 10 Nm.

### 8 TRABE EL SISTEMA.

Para trabar el sistema, primero utilice la llave T-15 para retirar el tornillo de cada receptáculo de cerradura provisto con los racks OutPost HD™ o OverHaul HD™. Luego, coloque el receptáculo de cerradura sobre la espiga de bloqueo y utilice una llave para trabarlo.

### 9 CONTINÚE CON LA INSTALACIÓN.

Ahora puede proceder a la fijación de las barras transversales a las torres OverHaul HD™ o OutPost HD™ siguiendo los pasos detallados en sus respectivas instrucciones.

## FRANÇAIS

### FACULTATIF : TAILLE DES PLAQUES DE BASE.

Si l'on a déterminé à l'opération 4 qu'il fallait tailler les plaques pour qu'elles s'ajustent mieux ou pour des raisons esthétiques, déposer les pieds OverHaul HD<sup>MC</sup> ou OutPost HD<sup>MC</sup> puis retirer les plaques. Découper la plaque le long de la ligne appropriée. Puis reprendre l'opération 4 et effectuer le reste des opérations d'installation. **CONSEIL** : on obtiendra la coupe la plus nette avec un couteau tout usage muni d'une lame bien tranchante ou un couteau de bricolage solide.

### IMPORTANT WARNINGS

#### Rack Installation

Inadequately secured loads and incorrectly mounted roof racks and accessory racks can come loose during travel and cause serious accidents! Therefore, installation, handling and use must be carried out in accordance with product and vehicle instructions.

In addition to these instructions, review the mounting instructions for the roof rack and the operating instructions of the vehicle.

These instructions should be kept together with the vehicle's operating instructions and carried in the vehicle when in use and en route.

For your own safety, you should only use roof racks that are authorized for use with your vehicle.

For roof racks that do not specify the distance between the front and rear crossbars, the distance shall be at least 700 mm or as large as possible. Please note that changes (e.g. additional drill holes) to the accessory rack's attachment system are not permissible.

Check attachment hardware and load for tight fit and function:

- Before the start of any journey.
- After driving a short distance following rack or load install.
- At regular intervals on longer journeys.
- More frequently on rough terrain.
- After interruption of a journey during which the vehicle was left unsupervised (check for damage due to outside intervention).

#### Rack Loading

Do not exceed the maximum load specified for the roof rack, accessory rack or the maximum load recommended by the vehicle manufacturer. Max Roof Load = weight of roof rack + weight of accessory racks + weight of load.

Load shall be uniformly distributed with the lowest possible center of gravity.

Load should not substantially extend beyond the loading surface of the roof rack.

#### Vehicle Driving and Regulations

The speed driven must be suited to the load transported and to official speed limits. In the absence of any speed limits, we recommend a maximum speed of 80 mph (130 km/h).

When transporting any load, the speed of the vehicle must take into account all conditions such as the state of the road, the surface of the road, traffic conditions, wind, etc. Vehicle handling, cornering, braking and sensitivity to side winds will change with the addition of roof top loads.

If this product is off-road certified, it is designed and intended to be used on forest service roads, access roads or other non-technical terrains at moderate speeds. It is not to be used while rock-crawling, jumping, bogging, or other technical off-road terrains. When using off-road certified products with non-off-road certified products, always follow the warnings and restrictions stated in the non-off-road certified product instructions.

#### Maintenance

The accessory rack should be carefully cleaned and maintained, particularly during the winter months. Use only a solution of water and standard car wash liquid without any alcohol, bleach or ammonium additives.

For reasons of fuel economy and the safety of other road users, the accessory rack and roof rack should be removed when not in use.

Periodically inspect accessory rack for damage. Replace lost, damaged or worn parts. Use only original spare parts obtained from a stocking specialist, dealer or manufacturer.

Any changes made to the roof racks and accessory racks as well as the use of spare parts or accessories other than those supplied by the manufacturer will lead to the lapsing of the manufacturer's warranty and liability for any material damage or accidents. You should observe these instructions to the letter and only use the original parts supplied.

In order to replace any lost or defective keys, note the lock and key numbers below and register them at [www.yakima.com](http://www.yakima.com).

## ESPAÑOL

### OPCIONAL: RECORTE DE LAS PLACAS DE BASE.

Si en el paso 4 determinó que debe recortar las placas de base para un mejor ajuste o por razones estéticas, quite la torre OverHaul HD<sup>TM</sup> o OutPost HD<sup>TM</sup> y retire la placa de base. Recorte a lo largo de la línea de corte apropiada de dicha placa. Luego, repita el paso 4 y siga los pasos siguientes de esta instrucción. **CONSEJO**: Utilice un cúter con una hoja afilada o una navaja robusta multiusos para obtener un corte más preciso.

### AVERTISSEMENTS IMPORTANTS

#### Pose du porte-bagage

Une charge mal arrimée, un porte-bagage de toit, ou encore un de ses accessoires, qui seraient mal installés pourraient se libérer en cours de trajet et provoquer un grave accident ! C'est pourquoi la pose, la manutention et l'utilisation de ce produit doivent être conformes aux instructions visant le produit et le véhicule.

En plus d'observer les présentes instructions, vérifier les instructions visant la pose du porte-bagage et les instructions visant le véhicule.

Les présentes instructions devraient être jointes au manuel d'utilisation du véhicule et conservées à bord lors du déplacement.

Par sécurité, on ne devrait utiliser que des porte-bagages qui sont approuvés pour le véhicule.

Dans le cas des porte-bagages dont la distance entre les barres transversales avant et arrière n'est pas spécifiée, cette distance doit être la plus grande possible, mais d'au moins 700 mm. Prière de noter qu'il est interdit d'apporter des modifications au système de montage de l'accessoire (en perçant des trous supplémentaires, par exemple).

Vérifier la solidité des dispositifs de fixation et l'arrimage de la charge :

- avant de prendre la route ;
- peu de temps après le départ si l'on a posé le porte-bagage ou si on l'a chargé ;
- à intervalles réguliers sur les longs trajets ;
- plus fréquemment sur routes cahoteuses ;
- après tout arrêt durant lequel le véhicule a été laissé sans surveillance (confirmer l'absence de dommages provoqués par des tiers).

#### Chargement du porte-bagage

Ne pas dépasser la charge maximale spécifiée pour le porte-bagage, l'accessoire de transport ou la charge maximale recommandée par le constructeur du véhicule.

Charge maximale sur le toit = poids du porte-bagage + poids de l'accessoire de transport + poids de la charge.

La charge doit être répartie de manière uniforme et son centre de gravité doit être le plus bas possible.

La charge ne doit pas dépasser significativement de la surface de charge du porte-bagage.

#### Conduite du véhicule et réglementation

La vitesse à laquelle on roule doit tenir compte de la charge transportée et des limitations de vitesse. En l'absence de limitation de vitesse, nous recommandons de ne pas dépasser 130 km/h.

Quand on transporte n'importe quelle charge, la vitesse à laquelle on roule doit aussi tenir compte des conditions ambiantes comme l'état de la route, la surface de la route, les conditions de la circulation, le vent, etc. Le comportement du véhicule, sa tenue en virage, son freinage et sa sensibilité aux vents latéraux seront modifiés par l'addition de charges sur le toit.

Si ce produit est approuvé pour la conduite hors-route, il est destiné à servir sur des chemins forestiers, des routes d'accès et d'autres terrains peu accidentés à vitesse modérée. On ne doit pas l'utiliser si le véhicule sert à franchir de gros rochers, à sauter, à rouler dans la boue profonde ou à circuler sur des terrains très accidentés. Quand on se sert de produits approuvés pour la conduite hors-route en conjonction avec d'autres qui ne le sont pas, il faut toujours respecter les avertissements et les limitations stipulés dans les instructions des produits qui ne sont pas approuvés pour la conduite hors-route.

#### Entretien

L'accessoire de transport doit être nettoyé et entretenu avec soin, particulièrement durant l'hiver. Pour le nettoyage, n'employer que du savon liquide normal pour automobile et de l'eau, sans ajouter d'alcool, d'eau de Javel ou d'ammonium.

Pour économiser du carburant et par sécurité pour les autres usagers de la route, il est recommandé d'enlever l'accessoire de transport et le porte-bagage quand ils ne servent pas.

Inspecter l'accessoire de transport régulièrement. Remplacer les pièces perdues, endommagées ou usées. N'employer que des pièces d'origine, que l'on peut se procurer auprès d'un détaillant ou du fabricant.

Toute modification apportée au porte-bagage ou à l'accessoire de transport, ainsi que l'emploi de pièces ou d'accessoires autres que ceux fournis par le fabricant, annulerait la garantie et la responsabilité du fabricant en cas de dommages matériels ou d'accident. L'utilisateur doit donc respecter les présentes instructions à la lettre et n'employer que les pièces d'origine fournies.

Afin de pouvoir remplacer des clés perdues ou défectueuses, prendre note du numéro de la serrure et des clés ci-dessous et les enregistrer à [www.yakima.com](http://www.yakima.com).

## ADVERTENCIAS IMPORTANTES

### Instalación del portaequipaje

¡Si las cargas no están aseguradas de manera adecuada y si los portaequipajes para techo y los accesorios de transporte están montados incorrectamente, se pueden aflojar durante un viaje y causar accidentes serios! Por lo tanto, la instalación, manipulación y uso se deben realizar respetando las instrucciones del producto y del vehículo.

Además de estas instrucciones, lea las instrucciones de montaje del portaequipaje para techo y las instrucciones de operación del vehículo.

Estas instrucciones se deben guardar junto con las instrucciones de operación del vehículo y llevar dentro del coche cuando este producto está instalado.

Para su propia seguridad, usted debe instalar solamente portaequipajes para techo aprobados para su vehículo.

Para los portaequipajes de techo que no especifican la distancia entre las barras transversales delantera y trasera, la separación debe ser de por lo menos 700 mm, o lo más grande que sea posible. Por favor tenga en cuenta que no está permitido realizar ningún cambio en el sistema de fijación de los portaequipajes (p. ej.: agujeros adicionales).

Verifique los accesorios de fijación y la carga para asegurarse de que estén bien ajustados y en buenas condiciones:

- Antes de salir de viaje.
- Una vez recorrida una corta distancia después de instalar el portaequipaje o la carga.
- A intervalos regulares durante los viajes más largos.
- Con más frecuencia en terrenos irregulares.
- Después de cada parada durante un viaje, en la que el vehículo quedó sin vigilancia (comprobación de daños debido a la posible acción de terceros).

### Carga del portaequipaje

No exceda la carga máxima que corresponde al portaequipaje para techo, los accesorios de transporte o la carga máxima recomendada por el fabricante del vehículo.

Carga máxima del techo = peso del portaequipaje para techo + peso de los accesorios de transporte + peso de la carga.

La carga debe estar uniformemente distribuida con el centro de gravedad lo más bajo posible.

La carga no debe sobrepasar sustancialmente la superficie de carga del portaequipaje para techo.

### Manejo del vehículo y reglamentaciones

Se debe conducir a una velocidad que tenga en cuenta la carga transportada y que respete los límites de velocidad reglamentarios. En caso de que el límite de velocidad no esté indicado, recomendamos no superar los 130 km/h.

Cuando se transportan cargas sobre el techo, se debe circular a una velocidad que tenga en cuenta todas las condiciones circundantes, como el estado de la ruta, la superficie del camino, las condiciones del tráfico, el viento, etc. El manejo del vehículo, así como el frenado, agarre en las curvas y la influencia de los vientos de costado, cambian cuando se adicionan cargas sobre el techo. Cuando se transporta todo tipo de carga, se debe circular a una velocidad que tenga en cuenta todas las condiciones circundantes, como el estado de la ruta, la superficie del camino, las condiciones del tráfico, el viento, etc. El manejo del vehículo, así como el frenado, agarre en las curvas y la influencia de los vientos de costado, cambian cuando se adicionan cargas sobre el techo.

Si este producto está certificado para usar fuera de la carretera, significa que está diseñado y adaptado para emplearse en caminos de servicio forestales, rutas de acceso u otros terrenos poco accidentados a velocidad moderada. No se debe utilizar si el vehículo se emplea para trepar entre rocas, saltar, circular en pantanos o en otros terrenos muy accidentados. Cuando se utilizan productos certificados para usar fuera de la carretera conjuntamente con otros que no lo son, respete siempre las advertencias y restricciones establecidas en las instrucciones de los productos que no están certificados para usar fuera de la carretera.

### Mantenimiento

Los accesorios de transporte se deben limpiar con cuidado y mantenerlos de manera adecuada, especialmente durante los meses de invierno. Para esto, utilice solamente una solución de agua y líquido lavacoche estándar, sin ningún añadido de alcohol, blanqueador o amoníaco.

Por razones de economía de combustible y de seguridad para otros usuarios de la carretera, el portaequipaje para techo y los accesorios de transporte se deben desinstalar cuando no se utilizan.

Verifique periódicamente los accesorios de transporte por si están dañados. Reemplace las piezas perdidas, rotas o gastadas. Utilice solamente repuestos de fábrica provenientes de un especialista, distribuidor o fabricante.

La modificación de los portaequipajes para techo y de los accesorios de transporte, así como el uso de otras piezas de repuesto o accesorios diferentes de los provistos por el fabricante, harán caducar la garantía y la responsabilidad del fabricante por daños materiales o accidentes. Usted debe respetar al pie de la letra estas instrucciones de uso y utilizar solamente las piezas de origen provistas.

Para reemplazar una llave perdida o defectuosa, anote más abajo los números de la cerradura y de la llave y regístrelos en [www.yakima.com](http://www.yakima.com).

# YAKIMA

[www.yakima.com](http://www.yakima.com)

**YAKIMA PRODUCTS, INC.**

4101 KRUSE WAY

LAKE OSWEGO, OR

97035-2541

USA

888.925.4621

[yakima.com/support](http://yakima.com/support)

**YAKIMA AUSTRALIA PTY. LTD**

17 Hinkler Court

Brendale

QLD 4500

Australia

1800-143-548